

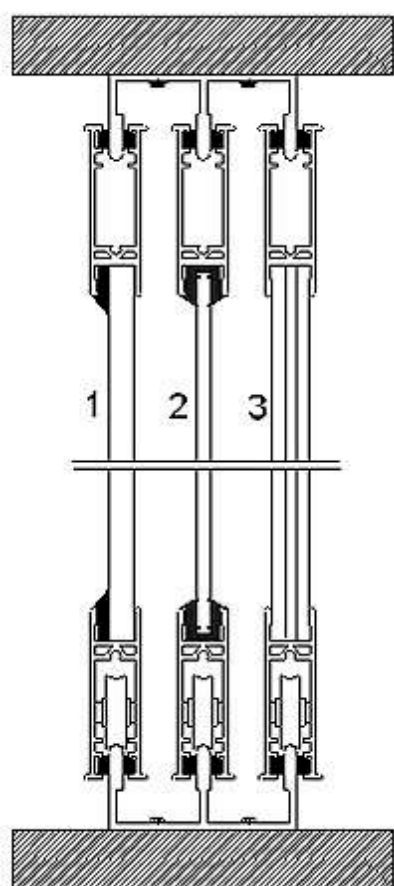
TECHNICKÝ POPIS ZASKLENIA POSUVNÝM SYSTÉMOM

Balkóny , terasy a lodžie – Technické parametre

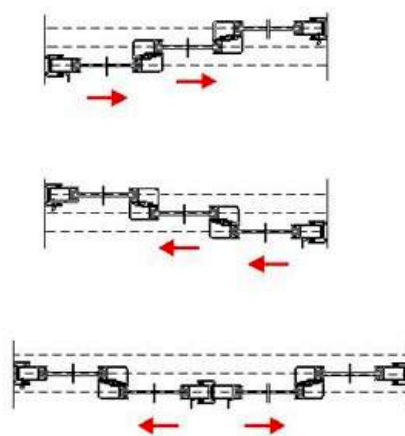
Na získanie dodatočného odkladacieho priestoru, zníženie hluku, prašnosti a prievaniu, šetreniu tepla v bytoch a domoch pomocou zasklenia Vám ponúkame španielský hp systém. Zasklenie tvoria posuvné krídla, ktoré sa skladajú z rámu a výplne. Rámy sú vyrobené z hliníka a medzi sebou sú tesnené mohérovým tesnením. Mohérové tesnenie, ktoré je po celom obvode rámu, tesní zasklennú časť a chráni vnútorný priestor pred vonkajšími vplyvmi a zabraňuje nežiadúcemu búchaniu rámov pri nárazovom vetre. Výplň tvorí sklo prípadne polykarbonát (4mm až 10mm).

Celé zasklenie je možné uzavrieť jednoduchou úchytkou alebo bezpečnostným madlom, ktoré je veľmi vhodné hlavne do nižších podlaží.

V letných mesiacoch alebo pri čistení je možné krídla po uvoľnení poistky jednoducho vysadiť.



1. Výplň v hrúbke 6mm (sklo, Lexan*)
2. Výplň v hrúbke 4-5mm (sklo, Lexan*)
3. Výplň v hrúbke 8-10mm (sklo, Lexan*, DTD)



Možnosti otvárania posuvov



Na želanie podľa farebnej stupnice RAL

Technické informácie

Rám: profily rámu sú vyrobené z hliníka, v štandardnej úprave prírodný elox a biely komaxit, na želanie podľa farebnej stupnice RAL

Kolajnice: sú v dvoch prevedeniach troj a štvorkolajnica, na spodnej časti s odvodom vody

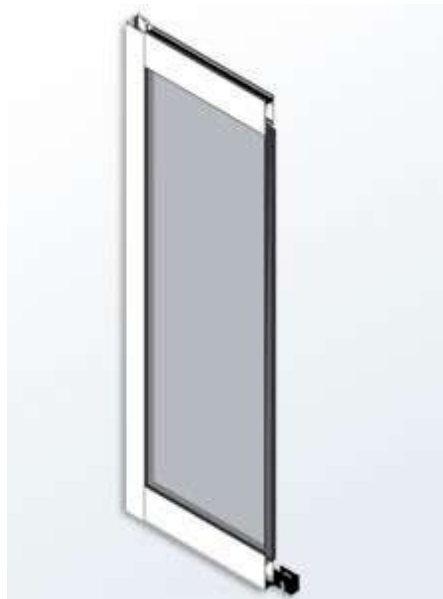
Kolieska: koliesko tvorí nerezové ložisko s plastovou bandážou

Parametre krídel: max. výška krídla 2,4 m, max. šírka krídla 1,25 m

Výhody hp systému úspora tepla v zimnom období, zmierňuje prenikaniu hluku a prachu, možnosť otvoriť až $\frac{3}{4}$ zasklenej plochy, ochrana pred zlodejmi, nevyžaduje údržbu, 5 rokov záruka, estetický vzhľad a precízne prevedenie.



Detail hp systému



Okenné krídlo pred zložením



Pohľad na hp systém bez hornej vodiacej kolajnice



Celkový pohľad na hp systém – trojposun



Pohľad na otváranie hp systému



Pohľad na celkové otvorenie